


DEUOPENINGSBEGRENZERS



Deuropeningsbegrenzers worden gebruikt bij deuren die open kunnen slaan tegen een muur of een ander obstakel door windstoten, tocht of gewoon door uit de hand te worden getrokken bij het openen.

Ze vertragen deuren die te snel openen en beperken hun openingshoek. Zo voorkomen ze schade aan de deur en de scharnieren.

INHOUDSOPGAVE - DEUROPENINGSBEGRENZERS

	Pagina
 Deuropeningsbegrenzers TB serie 02.04.04 Met vooraf ingestelde dempingskracht	02.04.04
 Deuropeningsbegrenzers TBR serie 02.04.08 Met instelbare dempingskracht	02.04.08
 Montagetoebehoren 02.04.12 Bevestigingssets, montagetoebehoren	02.04.12

Technische wijzigingen voorbehouden. Bij fouten bestaat geen recht op schadevergoeding.

Deuropeningsbegrenzers bouwserie TB

Met vooraf ingestelde dempingskracht



Video



Website

KENMERKEN

- Dempt deuren bij een te hoge openingssnelheid
- Met vaste dempingskracht
- Optioneel verkrijgbaar met geïntegreerde mechanische vastzetting
- Kan worden gebruikt in combinatie met een deurdranger
- De openingshoek waarmee de demping begint, kan worden aangepast door de hoeveelheid olie te verminderen

UITVOERINGEN EN TOEBEHOREN

- **Selectiecriteria:** Afhankelijk van het gewicht van de deur, de openingshoek en de inbouwsituatie zijn er verschillende uitvoeringen beschikbaar in twee series met verschillende diameters (10-23 en 14-28). Details vindt u onder het sectie "Selectiecriteria"
- **Afwerking:** cilinder in RAL 9006 mat als standaard (zie sectie "Afwerking" voor meer kleuren)
- **Inbegrepen componenten:** standaard worden de deuropeningsbegrenzers altijd geleverd met een oog, zowel op de zuigerstang als op de cilinder
- **Toebehorenssets:** informatie over de verschillende toebehorenssets vindt u onder het sectie "Standaard sets"



AFWERKING

- Standaardkleur cilinder

RAL 9006

Wit aluminium

- Voorkeurskleuren cilinder: Snelle levering is mogelijk voor de volgende kleuren (prijzen zijn op aanvraag):

RAL 7040

Venstergrijs

RAL 7016

Antracietgrijs

RAL 9005

Gitzwart

RAL 9007

Aluminiumkleurig

RAL 9016

Verkeerswit

- Klantspecifieke kleuren: Andere RAL-kleuren zijn op aanvraag verkrijgbaar.

TECHNISCHE GEGEVENS

Materiaal	zuigerstang hardverchroomd; zuigerstang AISI 304; zuigerstang AISI 316; cilinder staal gelakt RAL 9006 mat (aansluitingsogen en montage-toebehoren verzinkt); cilinder AISI 304; cilinder AISI 316
Overige kleuren voor de cilinder	Op verzoek kan de cilinder ook in andere RAL-kleuren worden geleverd. Wij bieden enkele kleuren aan die - in vergelijking met andere kleuren - tegen een meerprijs en binnen een relatief korte levertijd beschikbaar zijn. Deze kleuren zijn: RAL 7040, 7016, 9005, 9007, 9016 (alle matte afwerking)
Deurgewicht	max. 200 kg
Openingshoek	max. 120°, zie informatie over verschillende types
Aanvullende mogelijkheden	vastzetting

MONTAGE

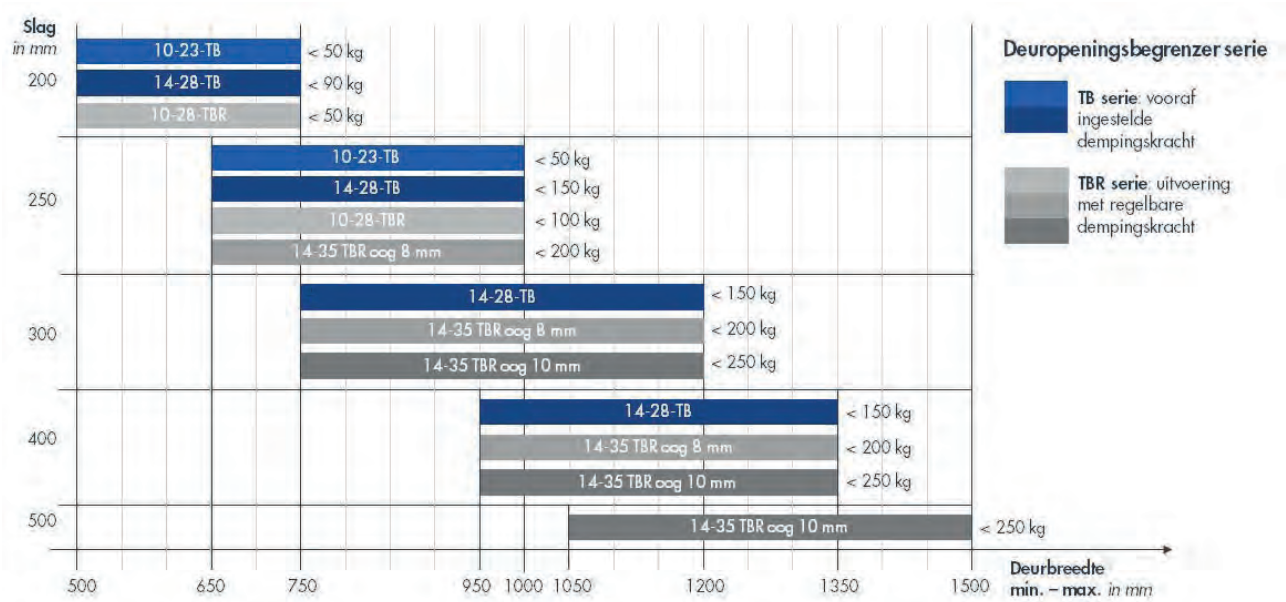


Montage-handleiding

SELECTIECRITERIA

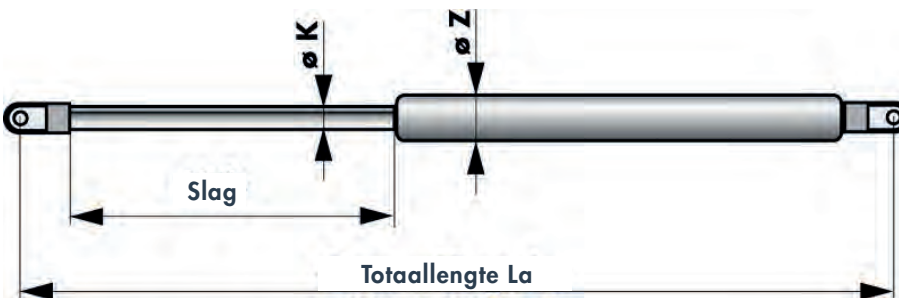
Richtlijnen voor de keuze van een deuropeningsbegrenzer

Opmerking: de volgende diagram dient slechts als een ruwe leidraad. Naast de deurbladbreedte en het deurgewicht moet in individuele gevallen ook met andere factoren rekening worden gehouden. Neem contact op met onze klantendienst.

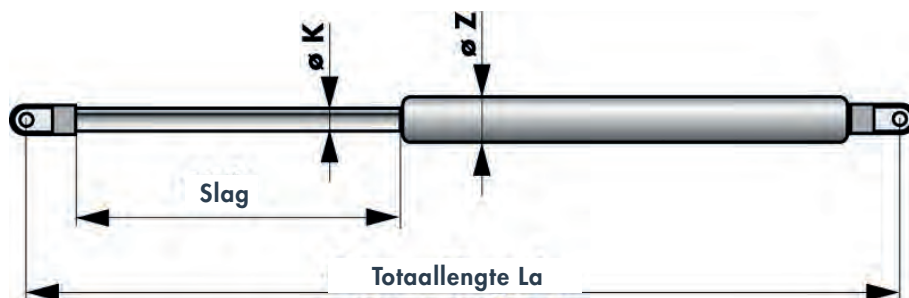


UITVOERINGEN

Deuropeningsbegrenzers worden in belangrijke mate bepaald door de diameter van de zuiger K, van de cilinder Z, de slag (= Hub) en hun totale lengte La.



De volgende tabel geeft de beschikbare standaardtypes aan en geeft de openingshoek aan tot waar de betreffende deuropeningsbegrenzer kan worden gebruikt.



TB Uitvoeringen					Artikelnr.		
Series 10-23: ø K: 10, ø Z: 23 (mm)					Staal verzinkt	AISI 304	AISI 316
Slag (mm)	Lengte (mm)	Openingshoek	Stop	Afmetingen ogen			
200	500	95°	nee	Ø 8	710230200TBL-2	710230200TBVL	710230200TBVL-4
200	500	95°	ja	Ø 8	710230200TBL-2	-	-
200	510	95°	ja	Ø 8	-	710230200TBVFL	710230200TBFL-4
250	600	120°	nee	Ø 8	710230250TBL-2	710230250TBVL	710230250TBVL-4
250	600	120°	ja	Ø 8	710230250TBL-2	-	-
250	610	120°	ja	Ø 8	-	710230250TBVFL	710230250TBFL-4
250	660	120°	nee	Ø 8	7302008*	-	-
250	660	120°	ja	Ø 8	7302009*	-	-
Series 14-28: ø K: 14, ø Z: 28 (mm)					Artikelnr.		
Slag (mm)	Lengte (mm)	Openingshoek	Stop	Afmetingen ogen	Staal verzinkt	AISI 304	AISI 316
200	500	95°	nee	Ø 8	714280200TBL-2	-	-
200	510	95°	nee	Ø 8	-	714280200TBVL	714280200TBVL-4
200	510	95°	ja	Ø 8	714280200TBL-2	714280200TBVFL	714280200TBFL-4
250	600	120°	nee	Ø 8	714280250TBL-2	714280250TBVL	714280250TBVL-4
250	610	120°	ja	Ø 8	714280250TBL-2	714280250TBVFL	714280250TBFL-4
300	750	120°	nee	Ø 8	714280300TBL-2	714280300TBVL	714280300TBVL-4
300	750	120°	ja	Ø 8	714280300TBL-2	714280300TBVFL	714280300TBFL-4
400	1000	120°	nee	Ø 8	714280400TBL-2	714280400TBVL	714280400TBVL-4
400	1000	120°	ja	Ø 8	714280400TBL-2	714280400TBVFL	714280400TBFL-4

* Deuropeningsbegrenzers 7302008 en 7302009 zijn langer dan de andere standaard uitvoeringen. Ze zijn specifiek bedoeld voor montage in combinatie met glijarm-deurdangers.

Gebruik in combinatie met deurdangers

- Als de deuropeningsbegrenzer TB in combinatie met een glijarm-deurdanger toegepast, dan dient erop gelet te worden dat de totaallengte van de begrenzer iets langer dan de glijrail is. In veel gevallen volstaat hiervoor de standaarduitvoering voor glijarm-deursluiters.
- In combinatie met een deurdanger dient ter bevestiging altijd de "console bij deurdangers" toegepast te worden, omdat dan de openingsbegrenzer iets dieper zit (zie "Bevestigingstoebereiden voor deuropeningsbegrenzers", artikelnr.'s 7205275 en 7205276).

Natuurlijk produceren wij de deuropeningsbegrenzers ook in andere afmetingen, als geen van de standaardtypes voor uw situatie geschikt is. Onze technische afdeling ondersteunt u graag bij de keuze en bepaling van de montageposities.

STANDAARD SETS

In de beide onderstaande tabellen vindt u een overzicht van de leverbare standaard-sets. De sets bestaan uit een deuropening-begrenzer met de passende bevestigingstoeberehen. Voor gedetailleerde informatie over bevestigingstoeberehen zie het kopje "Bevestigingstoeberehen voor deuropeningbegrenzers".

Staal verzinkt

ø K	ø Z	Slag	Lengte	Toebehoren set	Artikelnr. zonder vastzetting	Artikelnr. met vastzetting
10	23	250	600	1	71023250L S1-2	71023250FL S1-2
10	23	250	600	2	71023250L S2-2	71023250FL S2-2
10	23	250	600	3	71023250L S3-2	71023250FL S3-2
14	28	250	600	1	71428250L S1-2	-
14	28	250	610	1	-	71428250FL S1-2
14	28	250	600	2	71428250L S2-2	-
14	28	250	610	2	-	71428250FL S2-2
14	28	250	600	3	71428250L S3-2	-
14	28	250	610	3	-	71428250FL S3-2

RVS

ø K (mm)	ø Z (mm)	Slag (mm)	Lengte (mm)	Toebehoren set	Artikelnr. zonder vastzetting	Artikelnr. met vastzetting
10	28	250	600	1	op aanvraag	-
10	28	250	600	2	op aanvraag	-
10	28	250	600	3	op aanvraag	-

Elke deuropeningsbegrenzer kan worden voorzien van de bijbehorende bevestigingstoeberehen. Voor deuropeningsbegrenzers in AISI 316 zijn niet alle bevestigingsconsoles beschikbaar. Mocht u vragen hebben, neem dan contact met ons op.

Deuropeningsbegrenzers bouwserie TBR

met instelbare dempingskracht



Video



Website

KENMERKEN

DICTATOR heeft voor uitzonderlijke deuren de regelbare deuropeningsbegrenzer TBR. Deze is geschikt voor hoge belastingen of voor toepassingen waarbij de belasting niet nauwkeurig genoeg kan worden bepaald. In deze gevallen kunt u contact met DICTATOR opnemen voor advies.

- Dempt deuren bij een te hoge openingsnelheid
- De dempingskracht kan direct ter plaatse exact aan de eisen worden ingesteld
- Bijzonder geschikt voor hoge belastingen of voor toepassingen waarbij de belasting niet nauwkeurig genoeg kan worden bepaald
- Optioneel verkrijgbaar met geïntegreerde mechanische stop
- Kan worden gebruikt in combinatie met een deurdranger



UITVOERINGEN EN TOEBEHOREN

- **Selectiecriteria:** afhankelijk van het gewicht van de deur, de openingshoek en de inbouwsituatie zijn er verschillende uitvoeringen beschikbaar in twee series met verschillende diameters (10-23 en 14-28).
- **Afwerking:** cilinder in RAL 9006 mat als standaard (zie "afwerking" voor meer kleuren)
- **Inbegrepen componenten:** standaard worden de deuropeningsbegrenzers altijd geleverd met een oog, zowel op de zuigerstang als op de cilinder

AFWERKING

- Standaardkleur cilinder

RAL 9006

Wit aluminium

- Voorkeurskleuren cilinder: Snelle levering is mogelijk voor de volgende kleuren (prijzen zijn op aanvraag):

RAL 7040

Venstergrijs

RAL 7016

Antracietgrijs

RAL 9005

Gitzwart

RAL 9007

Aluminiumkleurig

RAL 9016

Verkeerswit

- Klantspecifieke kleuren: Andere RAL-kleuren zijn op aanaag verkrijgbaar.

TECHNISCHE GEGEVENS

Materiaal	zuigerstang hardverchroomd; zuigerstang AISI 304; zuigerstang AISI 316; cilinder staal gelakt RAL 9006 mat (aansluitingsogen en montage toebehoren verzinkt); cilinder AISI 304; cilinder AISI 316
Overige kleuren voor de cilinder	Op verzoek kan de cilinder ook in andere RAL-kleuren worden geleverd. Wij bieden enkele kleuren aan die - in vergelijking met andere kleuren - tegen een meerprijs en binnen een relatief korte levertijd beschikbaar zijn. Deze kleuren zijn: RAL 7040, 7016, 9005, 9007, 9016 (alle matte afwerking)
Deurgewicht	max. 200 kg
Openingshoek	max. 120°, zie informatie over verschillende types
Aanvullende mogelijkheden	vastzetting

MONTAGE

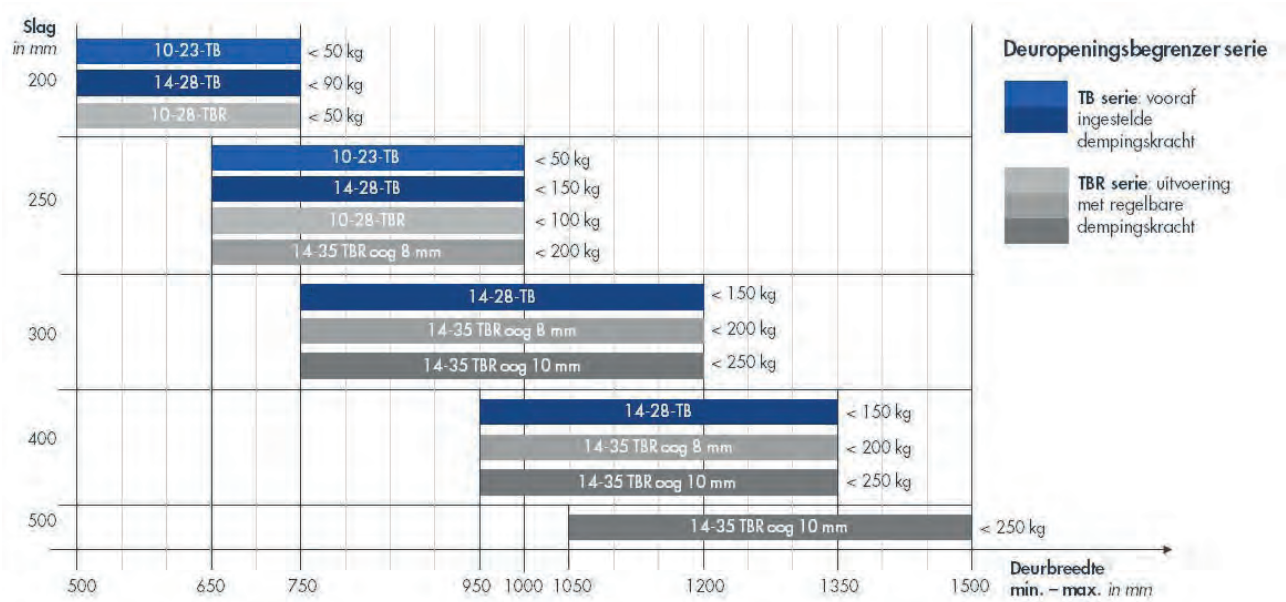


Montagehandleiding

SELECTIECRITERIA

Richtlijnen voor de keuze van een deuropeningsbegrenzer

Opmerking: de volgende diagram dient slechts als een ruwe leidraad. Naast de deurbladbreedte en het deurgewicht moet in individuele gevallen ook met andere factoren rekening worden gehouden. Neem contact op met onze klantendienst.

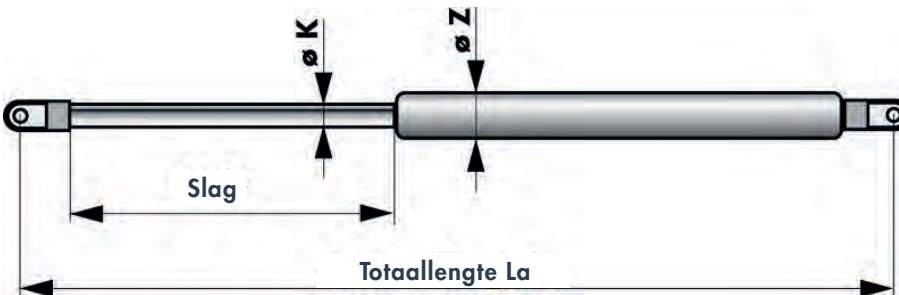


UITVOERINGEN & AFMETINGEN

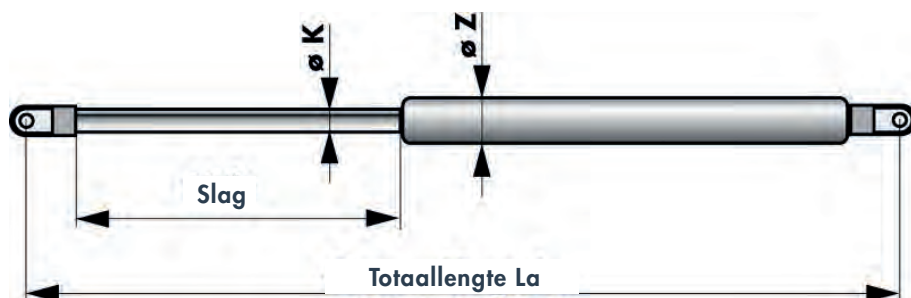
Deuropeningsbegrenzers worden in wezen bepaald door de diameter van de zuiger K, de cilinder Z, de slag en de totale lengte La. De volgende tabel toont de beschikbare standaardtypes.



Vragenlijst



Het deurgewicht in de tabel dient slechts ter oriëntatie. Het mag niet als enig selectiecriteria worden gebruikt. Om de optimale werking te bereiken, dient u contact op te nemen met onze technische adviesdienst. Wij hebben slechts enkele gegevens en afmetingen nodig - u hoeft slechts onze vragenlijst zo volledig mogelijk in te vullen. Met behulp van deze gegevens zullen wij de juiste deuropeningsbegrenzer bepalen, de bijbehorende bevestigingspunten berekenen - uiteraard gratis - en adviseren we welke accessoires gebruikt kunnen worden.



Selectiecriteria					Artikelnr.		
Series 10-28: ø K: 10; ø Z: 28							
Slag (mm)	Lengte (mm)	Openingshoek	Stop	Afmetingen ogen	Staal verzinkt	AISI 304	AISI 316
200	550	95°	nee	-	op aanvraag	op aanvraag	op aanvraag
250	600	120°	nee	-	op aanvraag	op aanvraag	op aanvraag
Series 14-35: ø K: 14; ø Z: 35							
Slag (mm)	Lengte (mm)	Openingshoek	Stop	Afmetingen ogen	Staal verzinkt	AISI 304	AISI 316
250	650	120°	nee	ø 8	op aanvraag	op aanvraag	op aanvraag
250	650	120°	nee	ø 10	op aanvraag	op aanvraag	op aanvraag
250	650	120°	ja	ø 8	op aanvraag	op aanvraag	-
300	750	120°	nee	ø 8	op aanvraag	op aanvraag	op aanvraag
300	750	120°	nee	ø 10	op aanvraag	op aanvraag	op aanvraag
300	750	120°	ja	ø 8	op aanvraag	op aanvraag	-
400	950	120°	nee	ø 8	op aanvraag	op aanvraag	op aanvraag
400	950	120°	nee	ø 10	op aanvraag	op aanvraag	op aanvraag
400	950	120°	ja	ø 8	op aanvraag	-	-
400	950	120°	ja	ø 10	op aanvraag	-	-
500	1150	120°	nee	ø 10	op aanvraag	-	-
500	1150	120°	ja	ø 10	op aanvraag	-	-

Uiteraard produceren wij ook deuropeningsbegrenzers met andere afmetingen als geen van de standaardtypes geschikt is voor uw toepassing. Onze technische adviesdienst helpt u graag bij het kiezen en bepalen van de bevestigingspunten.

STANDAARD SETS

Onderstaande twee tabellen geven een overzicht van de verkrijgbare sets. Elke set bestaat uit een deuropeningsbegrenzer met de bijbehorende bevestigingstoeberehen. Voor gedetailleerde informatie over de bevestigingstoeberehen, zie Montagetoeberehen. De afmetingen van de bevestigingsogen zijn daar ook te vinden.

Staal gelakt RAL 9006

ø K (mm)	ø Z (mm)	Slag (mm)	Lengte (mm)	Toeberehen set	Artikelnr. zonder vastzetting	Artikelnr. met vastzetting
10	28	250	600	1	op aanvraag	-
10	28	250	600	2	op aanvraag	-
10	28	250	600	3	op aanvraag	-

Roestvrij staal

ø K (mm)	ø Z (mm)	Slag (mm)	Lengte (mm)	Toeberehen set	Artikelnr. zonder vastzetting	Artikelnr. met vastzetting
10	28	250	600	1	op aanvraag	-
10	28	250	600	2	op aanvraag	-
10	28	250	600	3	op aanvraag	-

Uiteraard kan elke deuropeningsbegrenzer worden geleverd met de bijbehorende bevestigingstoeberehen. Voor de deuropeningsbegrenzers in AISI 316 zijn niet alle montagebeugels beschikbaar. Mocht u vragen hebben, neem dan contact met ons op.

Montagetoebehoren deuropeningsbegrenzers



Website

Bevestigingssets, montagetoebehoren

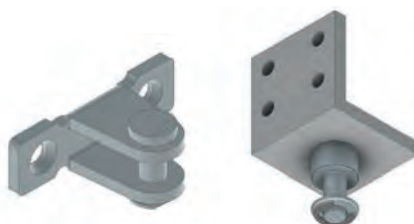
- **Sets:** voor de 10-23, 14-28 en 10-28 series met 8 mm oog, zijn er drie verschillende standaard bevestigingssets die kunnen worden gebruikt voor veel verschillende deur-situaties.
- **Toebehoren:** voor extreem wind-gevoelige of grote deuren, biedt DICTATOR naast de bevestigingssets aanvullend een groot aantal bevestigingsconsoles en platen. De maattekeningen van al de beschikbare accessoires kan worden gevonden vanaf pagina 02.04.14 en verder.
- **Montage asjes:** sommige van de bevestigingsconsoles en platen vereisen een speciale as, andere kunnen worden toegepast met 8 of 10 mm assen (bij de 14-35 serie, voor zeer zware massa's, is er een uitvoering vanwelke het oog een diameter heeft van 10 mm). De assen worden aanvullend bij het bevestigingstoebehoren besteld, afhankelijk van de gebruikte deuropeningsbegrenzer.
- **Deuren met een deurdranger:** als de deuropeningsbegrenzer wordt gebruikt in combinatie met een deurdranger, dan zijn in de meeste gevallen speciale consoles benodigd. Zie sectie 'Deuren met deurdranger' op pagina 02.04.18 voor een overzicht van de meest voorkomende montage situaties en het aanbevolen toebehoor.



STANDAARD SETS

- Kunnen worden gebruikt voor de deuropeningsbegrenzers uit de series 10-23, 10-28 en 14-28.
- De bevestigingssets worden verzinkt geleverd voor gelakte openingsbegrenzers en in RVS type 304 voor deuropeningsbegrenzers in RVS 304. Sommige van de losse accessoires zijn ook beschikbaar in RVS type 316. De bestelinformatie kan worden gevonden in de sectie 'Montagetoebehoren componenten'.

Set 1



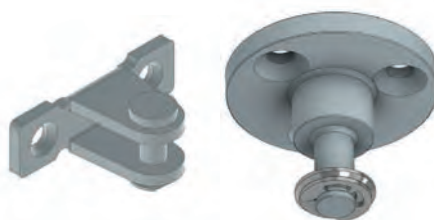
Componenten:

- Console TB 40x40x40, montage as \varnothing 8 mm (afmetingen bij sectie 'Montagetoebehoren componenten')
- Montageconsole (afmetingen bij sectie 'Montagetoebehoren componenten')

Toepassingsgebieden:

Normaal gesproken op de duwzijde van naar buitendraaiende deuren. Afhankelijk van de montage situatie, kan de console worden vervangen door artikelnr. 205489 en 205511 (afmetingen bij sectie 'Montagetoebehoren componenten')

Set 2

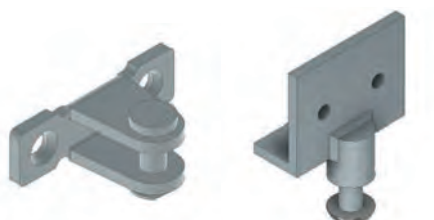
**Componenten:**

- Montageflens TB Ø 42 mm, montage as 8 mm (afmetingen bij sectie 'Montagetoebehoren componenten')
- Montageconsole (afmetingen bij sectie 'Montagetoebehoren componenten')

Toepassingsgebieden:

Montage onder de bovendorpel, zolang als er voldoende ruimte is voor het aanbrengen van de bevestigingsflens.

Set 3

**Componenten:**

- Console TB 50 x 40 x 20 mm, montage as 8 mm (afmetingen bij sectie 'Montagetoebehoren componenten')
- Montageconsole (afmetingen bij sectie 'Montagetoebehoren componenten')

Toepassingsgebieden:

Trekzijde van opdekdeuren met een smalle sponning, of duwzijde met smalle kozijnen.

MONTAGETOEBEHOREN COMPONENTEN

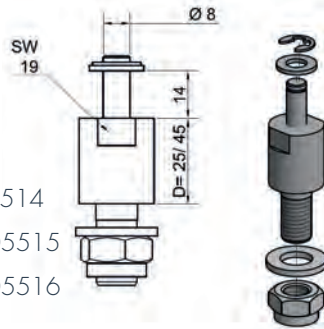
Alle afmetingen zijn in mm

Toebehoren bevestigingsas Ø 8 mm

Bevestigingsas TB Ø 8 mm

Afstand D = 25 mm

- Verzinkt: artikelnr. 7205511
- AISI 304: artikelnr. 7205512
- AISI 316: artikelnr. 7205513

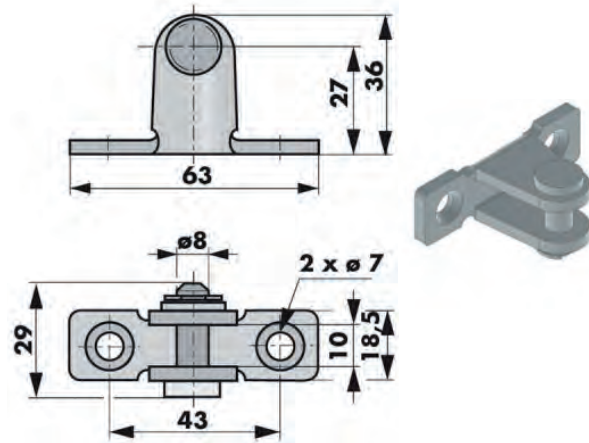


Afstand D = 45 mm

- Verzinkt: artikelnr. 7205514
- AISI 304: artikelnr. 7205515
- AISI 316: artikelnr. 7205516

Bevestigingsconsole (onderdeel van sets 1, 2 en 3)

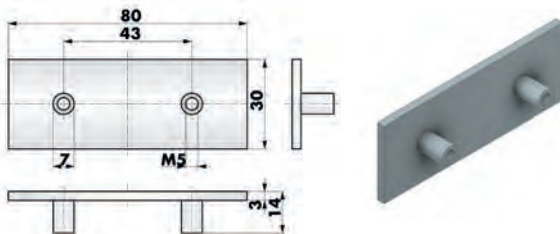
- Verzinkt: artikelnr. 5205197
- AISI 304: artikelnr. 5205249
- AISI 316: artikelnr. 7205455



Contraplaat tot bevestigingsconsole nr. 5205197

De contra-plaat wordt gebruikt bij het monteren van de bevestigingsconsole op dunwandige stalen deuren.

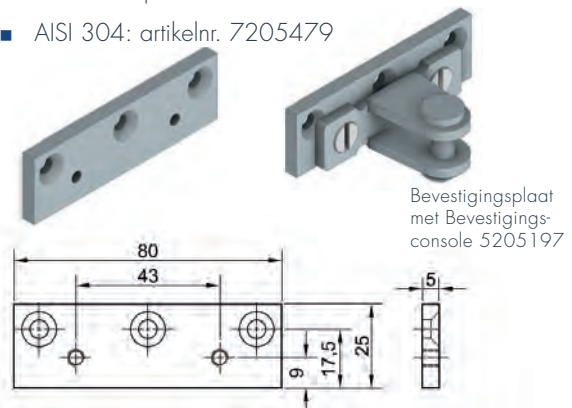
- AISI 304: artikelnr. 7205468



Bevestigingsplaat TB 80x25 mm, met 2 schroefgaten M5

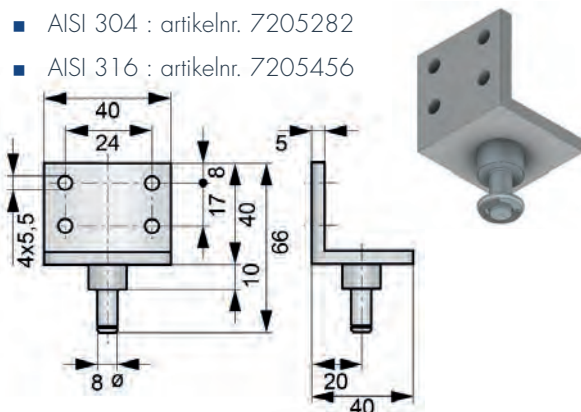
De bevestigingsplaat is bedoeld om de bevestigingsconsole nr. 5205197 vast te maken op bijv. glazen deuren met een aluminium kozijn.

- AISI 304: artikelnr. 7205479



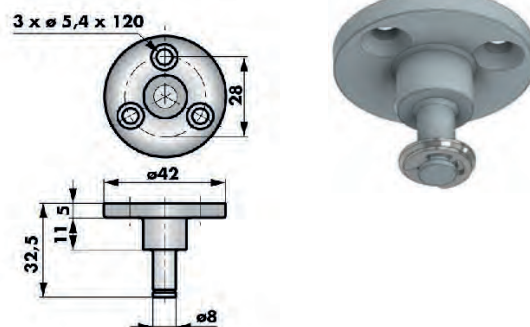
Bevestigingsconsole TB 40x40x40 mm, bevestigingsas Ø 8 mm (Onderdeel van set 1)

- Verzinkt: artikelnr. 7205262
- AISI 304 : artikelnr. 7205282
- AISI 316 : artikelnr. 7205456



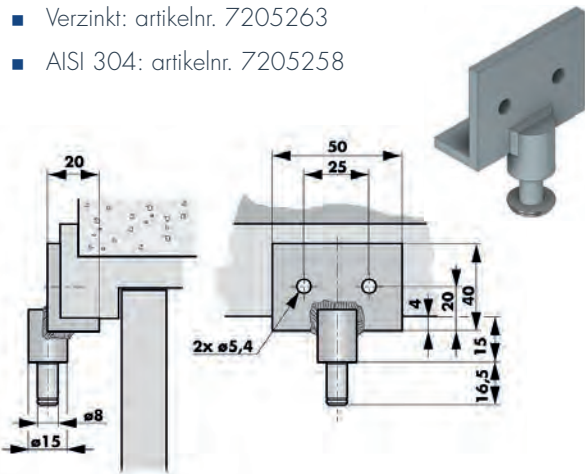
Montageflens TB Ø 42 mm, bevestigingsas Ø 8 mm (Onderdeel van set 2)

- Verzinkt: artikelnr. 7205261
- AISI 304: artikelnr. 7205281



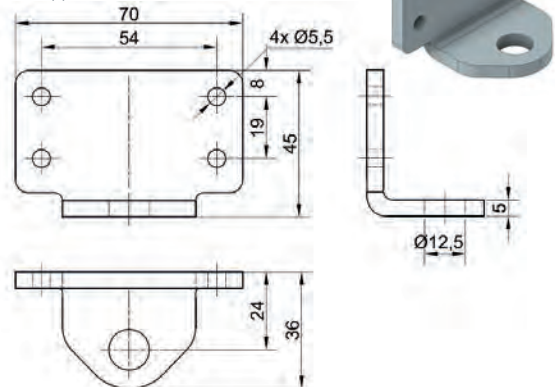
Bevestigingsconsole TB 50x40x20 mm, bevestigingsas 8 mm (Onderdeel van set 3)

- Verzinkt: artikelnr. 7205263
- AISI 304: artikelnr. 7205258



Bevestigingsconsole TB 70x45x36 mm (zonder bevestigingsas)

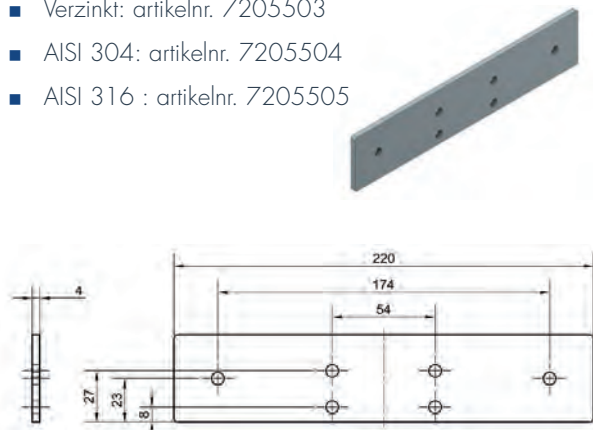
- Verzinkt: artikelnr. 205489
- RVS type 304: artikelnr. 205490
- RVS type 316: artikelnr. 205491



Bevestigingsplaat TB 220x46 mm

De bevestigingsplaat wordt in combinatie met de bevestigingsconsole TB 70x45x36 mm gebruikt, wanneer er sprake is van hoge belastingen.

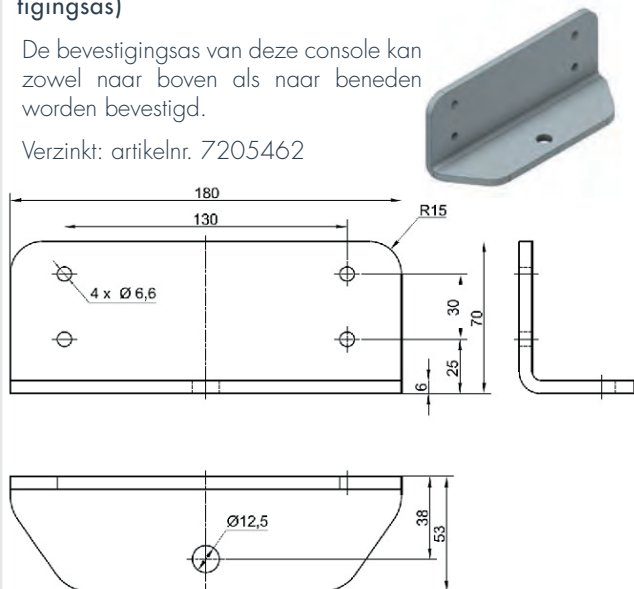
- Verzinkt: artikelnr. 7205503
- AISI 304: artikelnr. 7205504
- AISI 316 : artikelnr. 7205505



Bevestigingsconsole TB 180x70x53 mm (zonder bevestigingsas)

De bevestigingsas van deze console kan zowel naar boven als naar beneden worden bevestigd.

Verzinkt: artikelnr. 7205462

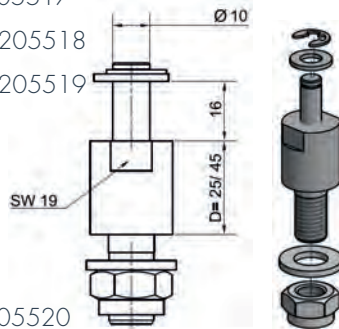


Toebehoren bevestigingsas Ø 10 mm

Bevestigingsas TB Ø 10 mm

Afstand D = 25 mm

- Verzinkt: artikelnr. 7205517
- AISI 304: artikelnr. 7205518
- AISI 316: artikelnr. 7205519



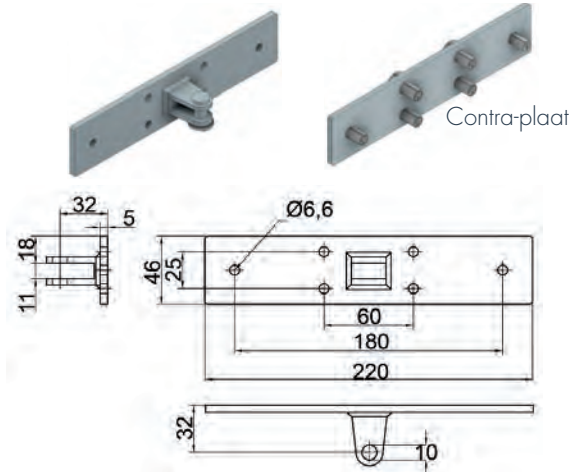
Afstand D = 45 mm

- Verzinkt: artikelnr. 7205520
- AISI 304: artikelnr. 7205521
- AISI 316: artikelnr. 7205522

Bevestigingsplaat TB 45x220 mm

De contra-plaat, artikelnr. 7205461, heeft dezelfde afmetingen en is voorzien van 6 schroefdraadzetten M6.

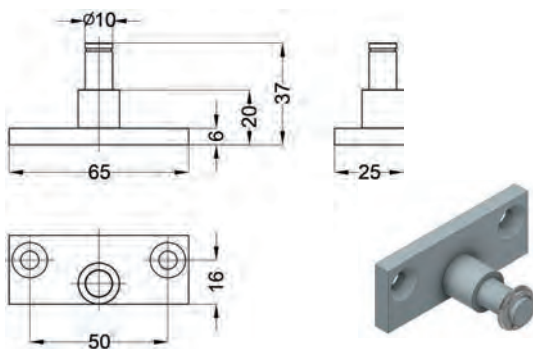
- Verzinkt: artikelnr. 7205460



montageflens TB 65x25 mm, bevestigingsas Ø 10 mm

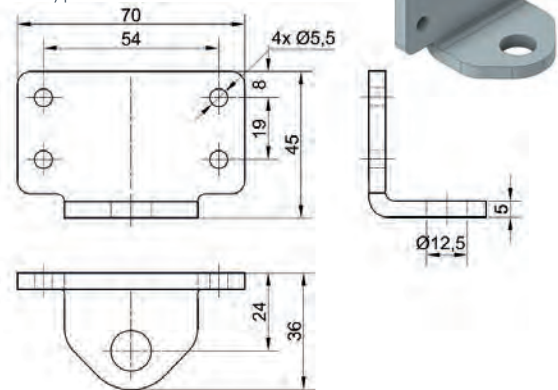
De montageflens is bedoeld voor smalle deurkozijnen. De gaten hebben Ø 6 mm met een verzonken kop voor ISO 7721-schroeven.

Verzinkt: artikelnr. 7205469



Bevestigingsconsole TB 70x45x36 mm (zonder bevestigingsas)

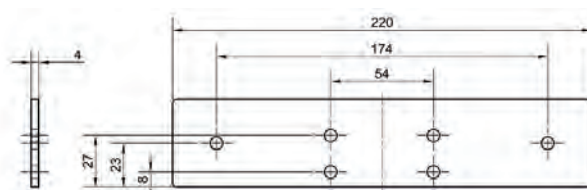
- Verzinkt: artikelnr. 205489
- RVS type 304: artikelnr. 205490
- RVS type 316: artikelnr. 205491



Bevestigingsplaat TB 220x46 mm

De bevestigingsplaat wordt in combinatie met de bevestigingsconsole TB 70x45x36 mm gebruikt, wanneer er sprake is van hoge belastingen.

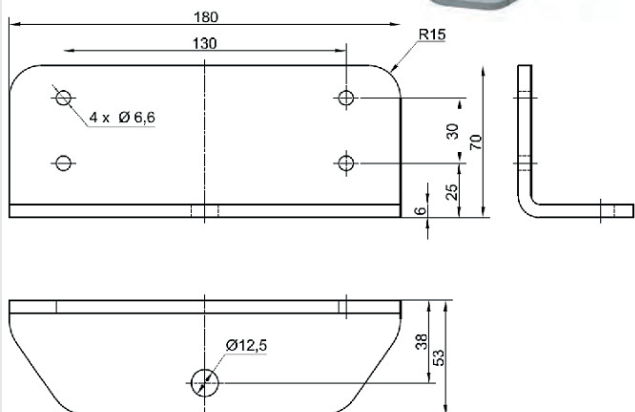
- Verzinkt: artikelnr. 7205503
- AISI 304: artikelnr. 7205504
- AISI 316 : artikelnr. 7205505



Bevestigingsconsole TB 180x70x53 mm (zonder bevestigingsas)

De bevestigingsas van deze console kan zowel naar boven als naar beneden worden bevestigd.

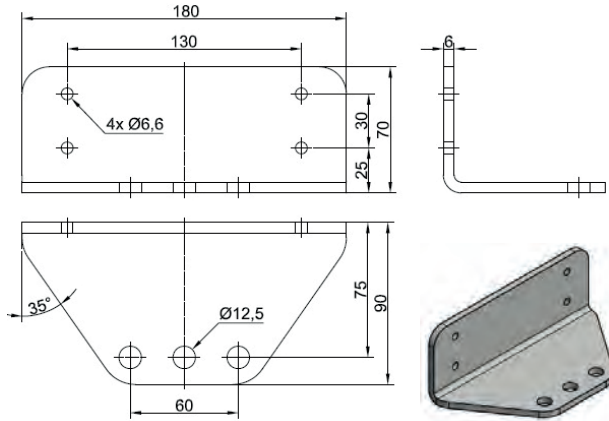
Verzinkt: artikelnr. 7205462



Montagetoebehoren indien gecombineerd met deurdrangers

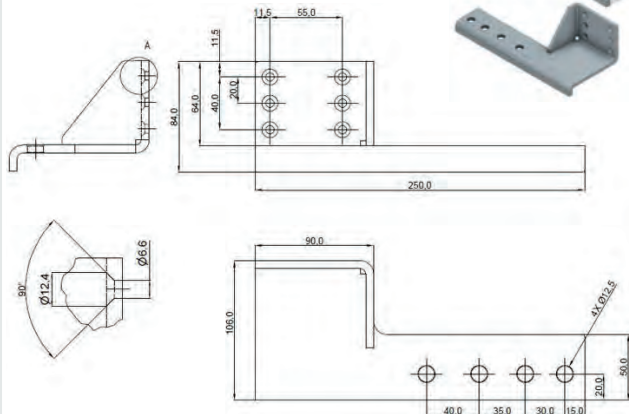
Bevestigingsconsole TB-OTS 180x70x90 mm (zonder bevestigingsas)

- Verzinkt: artikelnr. 7205476



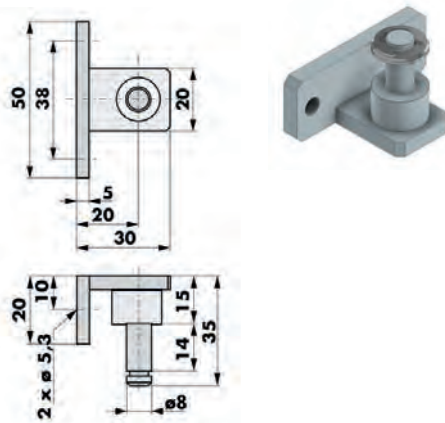
Bevestigingsconsole TB-OTS 250x106x90x84 mm (zonder bevestigingsas)

- Verzinkt: artikelnr. 7205507 (DIN links) (maatschets links)
- Verzinkt: artikelnr. 7205508 (DIN rechts)



Bevestigingsconsole TB-OTS 50x20x30 mm, bevestigingsas Ø 8 mm

- Verzinkt: artikelnr. 7205276



Bij de keuze van de bevestigingsconsole dient erop gelet te worden, dat de aangegeven DIN-richting geldt voor de montage aan de niet-scharnierzijde.

MONTAGEPOSITIES MET DEURDRANGERS

Deuropeningsbegrenzers kunnen ook probleemloos worden toegepast met een deurdranger. Dit geldt voor zowel de deurdrangers met een schaararm alsook die met een glijarm. Echter, zijn er soms speciale consoles benodigd voor deze toepassing. Hier vindt u een overzicht van de meest voorkomende montagesituaties en het aanbevolen bevestigingstoebehoren. Echter, oplossingen voor afwijkende toepassingen kunnen meestal zonder problemen worden gevonden. De afmetingen van het toebehoren voor de montage in combinatie met een deurdranger kunt u vinden op de vorige pagina.

Opmerking: in aanvulling op de staal-verzinkte uitvoering, zijn sommige bevestigingstoebehoren ook in RVS type 304 of type 316 beschikbaar (zie voor afmetingen de sectie 'Montage-toebehoren componenten').

Met deurdranger, gemonteerd op het kozijn



Naar buitendraaide deuren (van binnenuit gezien)

Deuropeningsbegrenzer met Ø 8 mm oog

Toebehoren:

- 205197 (optioneel met tegenplaat 205468) (staal-verzinkt)
- 205489 + montage as 205514 (staal verzinkt)



Naar buitendraaide deuren (van binnenuit gezien)

Deuropeningsbegrenzer met Ø 10 mm oog

Toebehoren:

- 205460 (optioneel met tegenplaat 205461) (staal-verzinkt)
- 205462-W + montage as 205520 (staal verzinkt)

Met deurdranger, gemonteerd op het deurblad



Naar buitendraaide deuren (van binnenuit gezien)

Deuropeningsbegrenzer met Ø 8 mm oog

Toebehoren:

- 205508 (of 205507) + montage as 205514 (staal-verzinkt)
- 205489 + montage as 205511 (staal verzinkt)

Deuropeningsbegrenzer met Ø 10 mm oog

Toebehoren:

- 205508 (of 205507) + montage as 205520 (staal-verzinkt)
- 205489 + montage as 205517 (staal verzinkt)

Glijarm-deurdranger met sluitvolgorderegeling, gemonteerd op het deurblad



Naar buitendraaide, dubbel-vleugelige deur (van binnenuit gezien)

Deuropeningsbegrenzer met Ø 8 mm oog

Toebehoren:

- 205508 & 205507 + montage as 205514 (staal-verzinkt)
- 205476 + montage as 205514 (staal verzinkt)

Deuropeningsbegrenzer met Ø 10 mm oog

Toebehoren:

- 205508 & 205507 + montage as 205520 (staal-verzinkt)
- 205476 + montage as 205520 (staal verzinkt)

BESTELINFORMATIE

Type	Bestelnr.		
	verzinkt	304	316
Vleugelblokje	205197	205249	205455
Contraplaat met tapeinden t.b.v. vleugelblokje	-	205468	-
Montageplaat TB met 2 tapgaten M5 t.b.v. vleugelblokje	-	205479	-
Montageconsole t.b.v. SET 2 Ø 8 mm	205261	205281	-
Hoekconsole 40x40x40 mm, t.b.v. SET 1 Ø 8 mm	205262	205282	205456
Hoekconsole smal 50x40x20 mm, t.b.v. SET 3 Ø 8 mm	205263	205258	-
Bevestigingsconsole 70x45x36 mm, t.b.v. as Ø 8 of 10 mm	205489	205490	205491
Bevestigingsconsole 180x70x53 mm, t.b.v. as Ø 8 of 10 mm	205462-W	-	-
Achterplaat TB 220x46 mm	205503	205504	205505
As TB 25-14 mm, Ø 8 mm	205511	205512	205513
As TB 45-14 mm, Ø 8 mm	205514	205515	205516
As TB 25-16 mm, Ø 10 mm	205517	205518	205519
As TB 45-16 mm, Ø 10 mm	205520	205521	205522
Bevestigingsplaat TB 45x220 mm, geschikt voor 10 mm as	205460	-	-
Contraplaat t.b.v. bevestigingsplaat TB 45x220 mm, incl. tapeinden	205461	-	-
Bevestigingsconsole t.b.v. smal kozijn TB 65x25 mm, as Ø 10 mm	205469	-	-
Bevestigingsconsole TB-OTS 50x20x30 mm, as Ø 8 mm	205276	-	-
Bevestigingsconsole TB-OTS 180x70x90 mm t.b.v. as Ø 8 of 10 mm	205476	-	-
Bevestigingsconsole TB-OTS 250x106x90x84 mm, geschikt voor as Ø 8 of 10 mm, DIN links, Montage dagzijde	205507	-	-
Bevestigingsconsole TB-OTS 250x106x90x84 mm, geschikt voor as Ø 8 of 10 mm, DIN rechts, Montage dagzijde	205508	-	-